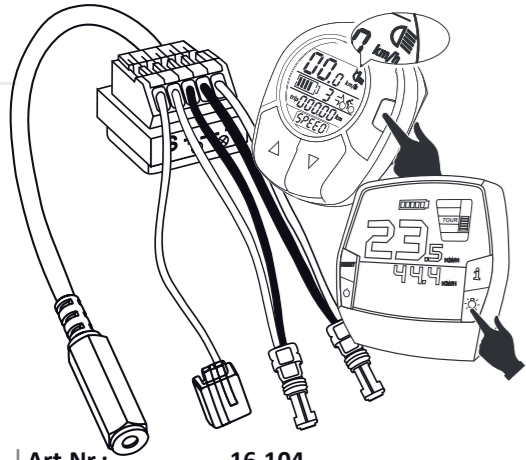


Sx2 Power-Schalter

Bosch-Kabelsatz für Sx2 Tuning-Dongle

Einbauanleitung



Art.Nr.: 16.104

Dokumentennummer: Sx2_Power_Schalter_Bosch_Kabelsatz_Anleitung_B02_V06_DE
Erstellungsdatum: 03 / 2014

1

Bitte lesen Sie diese Anleitung vor der Benutzung sorgfältig durch und bewahren Sie Diese für den späteren Gebrauch auf.

! Wichtig!

Fahrer von Pedelecs, welche sich zuweilen außerhalb des Geltungsbereiches der StVZO, z.B. auf Privatgrundstücken, abgesperrten Rennbahnen, im Ausland oder mit roten Versicherungskennzeichen von der Leistungsfähigkeit ihres Antriebs überzeugen wollen, haben mit dem gesteckten Sx2 Tuning-Dongle eine technische Möglichkeit dies zu testen.
Entfernen Sie den Sx2 Tuning-Dongle, hat Ihr eBike wieder seine originalen Eigenschaften.

Hinweis zur StVZO und Haftungsausschluss:

Wir weisen ausdrücklich darauf hin, dass der Sx2 Tuning-Dongle nur auf privaten abgeschlossenen Plätzen oder Strecken genutzt werden darf.

Das Benutzen des Sx2 Tuning-Dongles führt zur Manipulation der Geschwindigkeit Ihres Pedelecs, dies ist im Bereich der StVZO nicht zulässig.

Für eventuell gegenwärtig und zukünftig entstehende Schäden an Gegenständen und/oder Personen durch den unsachgemäßen Ein-/Anbau und/oder die unsachgemäße Nutzung wird keinerlei Haftung übernommen. Benutzung auf eigene Gefahr!

Die Garantie Ihres eBikes kann durch den Gebrauch oder Einsatz des Sx2 Tuning-Dongles eingeschränkt

2

werden oder erlöschen. Da der Einbau des Sx2 Tuning-Dongles eine Modifizierung bzw. Manipulierung ihres eBikes darstellt.

Dieser Hinweis wurde maschinell erstellt und bedarf keiner Unterschrift.

Erstellung und Fassung: November 2012

Beschreibung Eigenschaften:

- Zwischen 12 und 25 km/h wird die Geschwindigkeit durch /2 geteilt, und zeigt exakt die halbe Geschwindigkeit an. Dadurch bleiben auch die BOSCH Fahrmodi erhalten.
- Die steckbare und kompakte Bauform ermöglicht das Fahren im öffentlichen Bereich der StVZO, durch einfaches Ziehen des Sx2 Tuning-Dongles.
- Zum Schutz wird der Sx2 Tuning-Dongle wartungsfrei vergossen und benötigt keine Batterie.
- Erweiterungen wie das Abschalten während der Fahrt, oder eine Kabelverlängerung mit Handelsware machen den Sx2 Tuning-Dongle sehr flexibel.

Vor der Installation:

Mit dem Sx2 Power-Schalter-Bosch-Kabelsatz kann der Dongle über das Bosch HMI und Intuvia Display ein- und ausgeschaltet werden. Die Original Bosch Lichtstecker für Front- und Rücklicht sind bereits inklusive. Der Kabelsatzkit besteht aus einer Schaltelektronik, einem Klemmblock an dem der Sensor und die beiden Lichtkabel mit Original Bosch Lichtsteckern angeschlossen sind und dem 3,5mm Klinkebuchse Anschlusskabel für den Sx2 Tuning-Dongle.

3

WICHTIG! Die Lichtfunktion muss vom Hersteller oder Händler freigeschaltet sein.

Es müssen beide Lichtkabel angeschlossen sein, da sonst am Display eine Fehlermeldung erscheint. Der Kabelsatz wird im Motorklemmraum eingebaut.

Für diese Installationsart muß der Steinschlagschutz vom Motorklemmraum demontiert werden um an die Anschlüsse zu gelangen.

Wer kein passendes Werkzeug hat, sollte es von einem guten eBike Fachhändler einbauen lassen.

Lieferumfang / Zubehör:

- 1x Klemmblock (4) Power-Schalter mit Klemmen und Anschlusskabel mit 3,5mm Klinkebuchse (5)
- 2x Original Bosch Lichtstecker für Front- und Rücklicht (3)
- 1x Gel- Schneidklemme für den Speedsensor + 1x Ersatz Schneidklemme (2)
- 1x Einbauanleitung Sx2 Power-Schalter-Bosch-Kabelsatz

Belegung Klemmblock:

| | |
|----|-------------------------------|
| S | Speedsensor + Leitung (rot) |
| +⊗ | Pluspol Lichtkabel (rot) |
| -⊗ | Minuspol Lichtkabel (schwarz) |

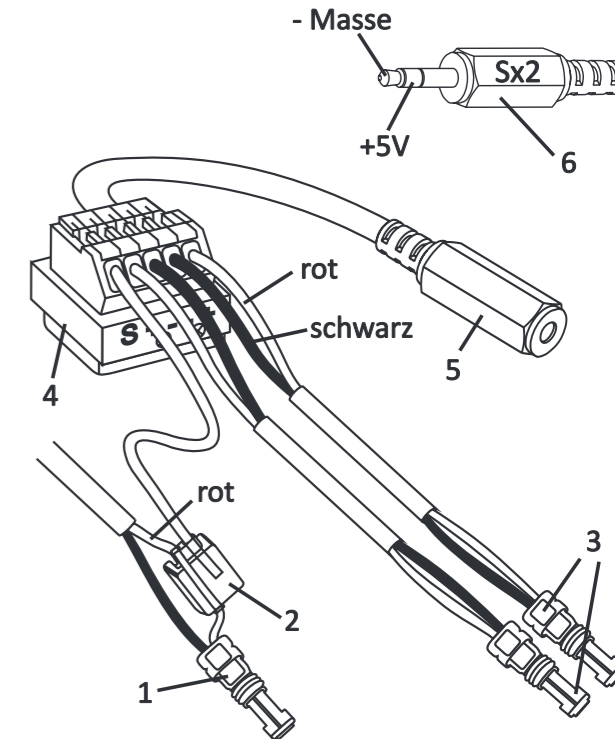


Abb. Anschluß Power-Schalter-Kabelsatz:

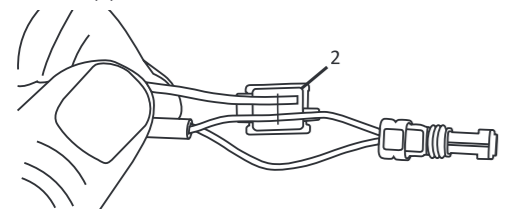
- Stecker für Speedsensor
- Gel- Schneidklemme
- Lichtstecker für Frontscheinwerfer und Rücklicht
- Klemmblock mit Power-Schalter Elektronik
- 3,5mm Klinke-Stereobuchse
- Sx2 Tuning-Dongle

5

Installation Bosch

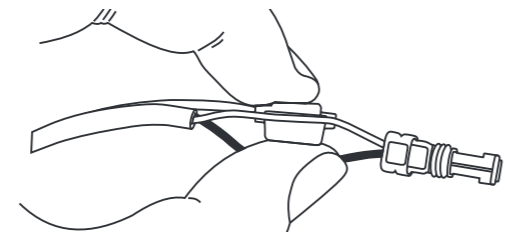
Der Steinschlagschutz wird durch lösen der 3 Torxschrauben entfernt um an den Geschwindigkeitssensor zu gelangen. Dafür wird folgendes Spezialwerkzeug benötigt: 8mm Inbusschlüssel zum Lösen der rechten Kurbelschraube. Isis Kurbelabzieher zur Demontage der rechten Kurbel. Spidertool zum Lösen des Verschlussrings des Spiders für das Kettenblatt (Achtung Linksgewinde!) Torx T20 Schlüssel für die Schrauben des Steinschlagschutzes. Nach dem entfernen des Steinschlagschutzes gelangt man an die Anschlusskabel und die Motoreinheit. Nun wird der Geschwindigkeitssensor Stecker (1) aus der Motoreinheit vorsichtig gezogen.

Die Speedsensor Leitung wird an den roten Draht des Speedsensors angeschlossen. Stecken Sie die Ader (ohne Abisolierung) einseitige Öffnung der Schneidklemme (2).

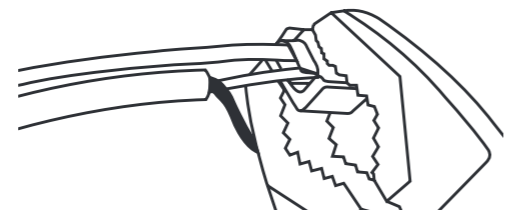


Zwischen Kabelmantel und Stecker (1) jeweils die +rote mit der roten Ader und die schwarze mit der rot/schwarzen Ader einsetzen und mit der Hand die Schneidklemme (2) fest andrücken.

6



Danach mit einer Zange möglichst Parallel verpressen.



Sind die Klemmen verpresst wird der Stecker vom Sensor (1) wieder in die Motoreinheit gesteckt.

Um Kabel an den Klemmblock anzuklemmen mit einem Schraubendreher den weissen Hebel, wie in der nebenstehenden Zeichnung ersichtlich, nach links Richtung Öffnung schieben und ein abisoliertes Kabel in die Öffnung stecken. Danach den Hebel wieder nach rechts schieben. Kabel auf festen Sitz überprüfen. Die Sensorleitung ist im Klemmblock an die Klemme S angeschlossen.

Die beiden Bosch Lichtkabel sind am Klemmblock an die +⊗ (rot) und -⊗ (schwarz) Klemmen angeschlossen.

7

Nun werden auch die Lichtstecker (3) in die dafür vorgesehenen Buchsen eingesteckt siehe Abb. (Seite 9)
Nach dem Einschalten und Auflegen der Kette das Pedal mit der Hand langsam hochdrehen und die Tachoanzeige auf Funktion überprüfen.

Ist die Geschwindigkeit im Display erkennbar, wird mit gestecktem Sx2 Tuning-Dongle (6) das ganze wiederholt bis der Umschaltpunkt erreicht wird bei der die Geschwindigkeit auf die Hälfte springt.
Danach kann der Steinschlagschutz und das eBike wieder zusammen montiert werden.

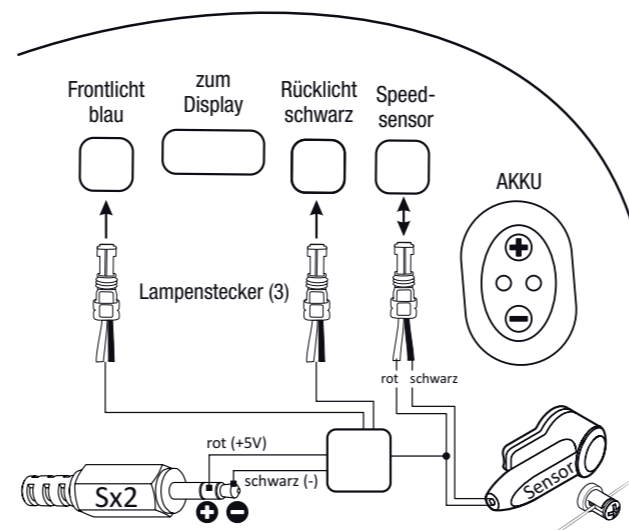


Bild Klemmraum Bosch Active / Performance Motor

8

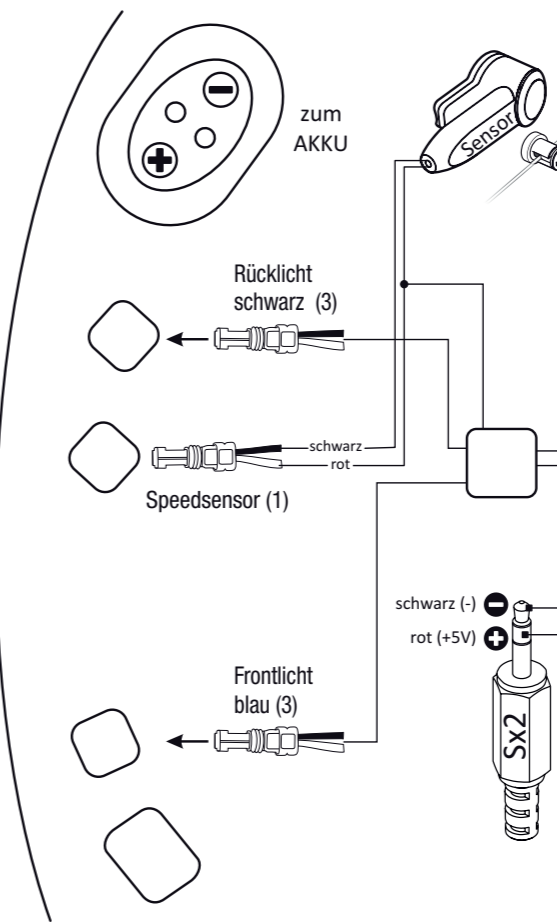


Bild Klemmraum Bosch Classic Motor

9

FAQ und Hilfe - support.maintronic.de

Eine Anleitung wie der Umschaltpunkt beeinflusst werden kann sowie Hilfe und FAQ zum Produkt finden Sie im Supportbereich unserer Homepage.

Rücksendung

Das Rücksendeformular ist Schritt für Schritt und mit genauer Fehlerbeschreibung auszufüllen. Der Kaufbeleg ist hier beizulegen. Unser Produkt ist in einem gepolsterten Kuvert oder einem Karton zurückzuschicken.

Entsorgung

Entsorgungsregeln für EU-Länder:
Gemäß der europäischen Richtlinie 2002/96/EG müssen nicht mehr gebrauchsfähige Elektrogeräte und defekte oder verbrauchte Akkus/Batterien (europäische Richtlinie 2006/66EG) getrennt gesammelt und durch eine umweltgerechte Verwertung entsorgt werden.

Bitte entsorgen Sie den Sx2 Tuning-Dongle sowie den Kabelsatz nicht in Ihrem Hausmüll!

© 2013 - MTC maintronic® GmbH behält sich das Recht vor, technische Änderungen und Produktverbesserungen jederzeit ohne vorherige Ankündigung vorzunehmen. Irrtum und Druckfehler vorbehalten.
www.maintronic.de | Support: sx2@maintronic.de



10